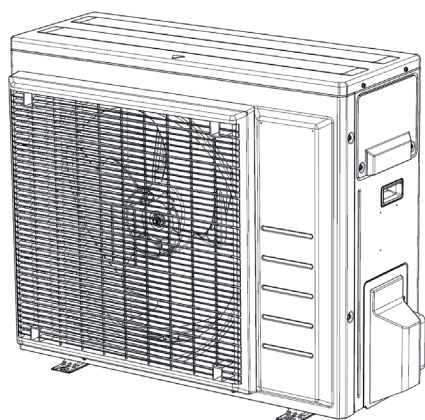


DAIKIN



INSTALLATION MANUAL

R32 Split Series



Model
RXM71M2V1B

CE - DECLARATION-OF-COMFORMITY
CE - KONFORMITÄTSERKÄRNING
CE - DICHIARAZIONE-DI-CONFORMITÀ
CE - DECLARATION-DE-CONFORMITE
CE - CONFORMITÄTSEVKLÄRUNG

Daikin Industries Czech Republic s.r.o.

01 a declares under its sole responsibility that the air conditioning models to which this declaration relates:

- 02 a erklärt auf seine alleinige Verantwortung das die Modelle der Klimageräte für die diese Erklärung bestimmt ist:
- 03 I déclare sous sa seule responsabilité que les appareils cités conditionnés visés par la présente déclaration:
- 04 I verklaar hierop op eigen exclusieve verantwoordelijkheid dat de airconditioning units waaraan deze verklaring betrekking heeft:
- 05 e declara bajo su única responsabilidad que los modelos de aire acondicionado a los cuales hace referencia la declaración:
- 06 I dichiara sotto sua responsabilità che i condizionatori modello a cui è riferita questa dichiarazione:
- 07 я объявляю об ответственности, что мои модели климатических устройств, на которые отсылается настоящая декларация:
- 08 p deklaruje sob svojou exkluzívnou zodpovednosťou, že tieto klimatizačné modely, na ktoré sa vzťahuje táto deklarácia:

RXM71M2V1B

01 are in conformity with the following standard(s) or other normative document(s), provided that these are used in accordance with our instructions:

- 02 eriden följande Norm(en) oder einen anderen Normdokument oder -dokumenten entsprechen, unter der Voraussetzung, dass Sie gemäß unseren Anweisungen eingesetzt werden:
 - 03 sunt conforme cu blaux normele(s) sau alte(e) document(e) normative(s), pentru atâta timp cât sunt utilizate conform normelor în sus menționate:
 - 04 conform de volgende norm(en) of één of meer andere bindende documenten zijn, op voorwaarde dat ze worden gebruikt overeenkomstig onze instructies:
- EN60335-2-40**
- 10 under lagtgjætte af bestemtelemsene i:
 - 11 enligt vilkoren i:
 - 02 gemäß den Vorschriften für:
 - 03 conformément aux stipulations des:
 - 04 overeenkomstig de bepalingen van:
 - 05 siguiendo las disposiciones de:
 - 15 prema odredbama:
 - 07 je tipični "uvodni" uvjet:
 - 08 de acordo com o previsto em:
 - 09 в соответствии с нормативами:
- 01* as set out in <A> and judged positively by according to the Certificate <C>
 - ** as set out in the Technical Construction File <D> and judged positively by <E> (Module <F> applied) secondo il Certificato <G>
 - 02* wie in <A> aufgeführt und von positiv beurteilt gemäß Zertifikat <C>
 - ** wie in der Technischen Konstruktionsdatei <D> aufgeführt und von <E> (Angewandtes Modul <F>) positiv ausgerechnet gemäß Zertifikat <G>
 - 03* le que défini dans <A> et évalué positivement par conformément au Certificat <C>
 - ** le que signalé dans le Fichier de Construction Technique <D> et jugé positivement par <E> (Module appliqué <F>) conformément au Certificat <G>
 - 04* zoals vermeld in <A> en positief beoordeeld door overeenkomstig Certificat <C>
 - ** zoals vermeld in het Technisch Constructiebestand <D> en oordeel bevestigd door <E> (toegepaste module <F>) overeenkomstig Certificat <G>
 - 05* como se establece en <A> y es valorado positivamente por de acuerdo con el Certificado <C>
 - ** tal como se expone en el Archivo de Construcción Técnica <D> y juzgado positivamente por <E> (Modulo aplicado <F>) según el Certificado <G>
 - 06* как указано в <A> и подтверждено в соответствии с нормативными документами.
 - 07* как указано в <A> и подтверждено в соответствии с нормативными документами.
 - 08* как указано в <A> и подтверждено в соответствии с нормативными документами.

CE - DECLARAZÃO-DE-CONFORMIDADE
CE - ЗАЯВЛЕНИЕ-О-СОТВЕТСТВИИ
CE - OVERENSTEMMELSEERKLARING
CE - FÖRSÄKRAN-OM ÖVERENSTEMMELSE

09 a zavazuje, исключительной под свою ответственность, что модели кондиционеров воздуха, к которым отсылается настоящая декларация:

- 10 a erklærer under erens ansvar, at klimaanlægget modelle, som denne deklaration inraber att:
- 11 s deklarerar egenskap av huvudsakligen, att luftkonditioneringsmodellerna som berörs av denna deklaration inraber att:
- 12 n erklærer et fuldstændigt ansvar for at de luftkonditioneringsmodeller som berøres af denne deklarasjon, inraberer at:
- 13 ilmoičta vlastnom imenom vastuovano, etä tämän ilmoituksen tarkoituksena ilmoittamilleni mallit:
- 14 c prohlašuje ve své plné odpovědnosti, že modely klimatizace, k nimž se toto prohlášení vztahuje:
- 15 y izjavljaje pod fullstövligt värdigt ansvar för att dessa klimatiska modeller, som nämns i denna uttalande, är i överensstämmelse med de tekniska konstruktionsfiler:
- 16 h teljes felelősséggel tudatában kijelenti, hogy a klimatizációs modellek, melyekre az nyilatkozat vonatkozik:

09 conformitatea acestor echipamente cu standardele sau documentele normative aplicabile, în condițiile în care acestea sunt utilizate în conformitate cu instrucțiunile noastre:

- 10 o venditore risponde standard(e) e/o altri(e) documenti (s) normativi(s), sempre che essi siano utilizzati in conformità alle nostre istruzioni:
- 11 respective utrustning är utförd i överensstämmelse med och under förutsättning att användning sker i överensstämmelse med våra instruktioner:
- 12 respective ústřer je v overensstmmělosti s normami a s dalšími dokumenty, které jsou uvedeny v tomto prohlášení:
- 13 vastavaat seuraavien standardien ja muiden ohjeellisten dokumenttien vaatimissa edellytyksien, että niitä käytetään ohjeellisten ohjeiden mukaisesti:
- 14 za preprodavca, da jsou vyrobány v souladu s našimi pokyny, odpovídají následujícím normám nebo normativním dokumentům:
- 15 u skladu sa slijedećim standardima (ima) ili drugim normativnim dokumentima (ima), uz uvjet da se oni koriste u skladu s našim uputama:
- 16 megfelelnek az alábbi szabvány(ok)nak vagy egyéb irányadó dokumentum(ok)nak, ha azokat előírtak szerint használják:

Machinery 2006/42/EC ***

Electromagnetic Compatibility 2004/108/EC *

Pressure Equipment 97/23/EC **

Low Voltage 2006/95/EC

- 10* som anförts i <A> och positivt värderat av enligt Certificat <C>
- ** enligt med den Tekniska Konstruktionsfilen <D> som positivt värderat av <E> (Användt modul <F>) enligt Zertifikat <G>
- 11* som anført i <A> og positivt vurderet af henhold til Pressure Equipment 97/23/EC Certificat <C>
- ** henholdt til den Tekniske Konstruktionsfil <D> og positivt vurderet af <E> (Anvendt modul <F>) henhold til Certificat <G>
- 12* som defineret i <A> og positivt vurderet af i henhold til EMC Direktivet, med senere ændringer:
- 13* som defineret i <A> og positivt vurderet af i henhold til EMC Direktivet, med senere ændringer:
- 14* som defineret i <A> og positivt vurderet af i henhold til EMC Direktivet, med senere ændringer:
- 15* som defineret i <A> og positivt vurderet af i henhold til EMC Direktivet, med senere ændringer:
- 16* som defineret i <A> og positivt vurderet af i henhold til EMC Direktivet, med senere ændringer:
- 17* som defineret i <A> og positivt vurderet af i henhold til EMC Direktivet, med senere ændringer:
- 18* som defineret i <A> og positivt vurderet af i henhold til EMC Direktivet, med senere ændringer:

CE - IZJAVA O SKLADBENOSTI
CE - VASTAVUSDEKLARACIJA
CE - VASTAVUSDEKLARACIJA
CE - VYHLÁŠENIE-ZHODY
CE - UYGUNLUK BEYANI

- 17 m deklaruje na vlastnu odgovornost, da su modeli klimatizacijskih uređaja, na koje se odnosi ova izjava, u skladu sa zahtjevima navedenih standarda i/ili drugih normativnih dokumenata (ima), uz uvjet da se oni koriste u skladu sa našim uputama:
- 18 o deklaruje na vlastnu odgovornost, da su modeli klimatizacijskih uređaja, na koje se odnosi ova izjava, u skladu sa zahtjevima navedenih standarda i/ili drugih normativnih dokumenata (ima), uz uvjet da se oni koriste u skladu sa našim uputama:
- 19 o deklaruje na vlastnu odgovornost, da su modeli klimatizacijskih uređaja, na koje se odnosi ova izjava, u skladu sa zahtjevima navedenih standarda i/ili drugih normativnih dokumenata (ima), uz uvjet da se oni koriste u skladu sa našim uputama:
- 20 o deklaruje na vlastnu odgovornost, da su modeli klimatizacijskih uređaja, na koje se odnosi ova izjava, u skladu sa zahtjevima navedenih standarda i/ili drugih normativnih dokumenata (ima), uz uvjet da se oni koriste u skladu sa našim uputama:
- 21 o deklaruje na vlastnu odgovornost, da su modeli klimatizacijskih uređaja, na koje se odnosi ova izjava, u skladu sa zahtjevima navedenih standarda i/ili drugih normativnih dokumenata (ima), uz uvjet da se oni koriste u skladu sa našim uputama:
- 22 o deklaruje na vlastnu odgovornost, da su modeli klimatizacijskih uređaja, na koje se odnosi ova izjava, u skladu sa zahtjevima navedenih standarda i/ili drugih normativnih dokumenata (ima), uz uvjet da se oni koriste u skladu sa našim uputama:
- 23 o deklaruje na vlastnu odgovornost, da su modeli klimatizacijskih uređaja, na koje se odnosi ova izjava, u skladu sa zahtjevima navedenih standarda i/ili drugih normativnih dokumenata (ima), uz uvjet da se oni koriste u skladu sa našim uputama:
- 24 o deklaruje na vlastnu odgovornost, da su modeli klimatizacijskih uređaja, na koje se odnosi ova izjava, u skladu sa zahtjevima navedenih standarda i/ili drugih normativnih dokumenata (ima), uz uvjet da se oni koriste u skladu sa našim uputama:
- 25 o deklaruje na vlastnu odgovornost, da su modeli klimatizacijskih uređaja, na koje se odnosi ova izjava, u skladu sa zahtjevima navedenih standarda i/ili drugih normativnih dokumenata (ima), uz uvjet da se oni koriste u skladu sa našim uputama:

CE - IZJAVA O SKLADBENOSTI
CE - VASTAVUSDEKLARACIJA
CE - VASTAVUSDEKLARACIJA
CE - VYHLÁŠENIE-ZHODY
CE - UYGUNLUK BEYANI

- 17 m deklaruje na vlastnu odgovornost, da su modeli klimatizacijskih uređaja, na koje se odnosi ova izjava, u skladu sa zahtjevima navedenih standarda i/ili drugih normativnih dokumenata (ima), uz uvjet da se oni koriste u skladu sa našim uputama:
- 18 o deklaruje na vlastnu odgovornost, da su modeli klimatizacijskih uređaja, na koje se odnosi ova izjava, u skladu sa zahtjevima navedenih standarda i/ili drugih normativnih dokumenata (ima), uz uvjet da se oni koriste u skladu sa našim uputama:
- 19 o deklaruje na vlastnu odgovornost, da su modeli klimatizacijskih uređaja, na koje se odnosi ova izjava, u skladu sa zahtjevima navedenih standarda i/ili drugih normativnih dokumenata (ima), uz uvjet da se oni koriste u skladu sa našim uputama:
- 20 o deklaruje na vlastnu odgovornost, da su modeli klimatizacijskih uređaja, na koje se odnosi ova izjava, u skladu sa zahtjevima navedenih standarda i/ili drugih normativnih dokumenata (ima), uz uvjet da se oni koriste u skladu sa našim uputama:
- 21 o deklaruje na vlastnu odgovornost, da su modeli klimatizacijskih uređaja, na koje se odnosi ova izjava, u skladu sa zahtjevima navedenih standarda i/ili drugih normativnih dokumenata (ima), uz uvjet da se oni koriste u skladu sa našim uputama:
- 22 o deklaruje na vlastnu odgovornost, da su modeli klimatizacijskih uređaja, na koje se odnosi ova izjava, u skladu sa zahtjevima navedenih standarda i/ili drugih normativnih dokumenata (ima), uz uvjet da se oni koriste u skladu sa našim uputama:
- 23 o deklaruje na vlastnu odgovornost, da su modeli klimatizacijskih uređaja, na koje se odnosi ova izjava, u skladu sa zahtjevima navedenih standarda i/ili drugih normativnih dokumenata (ima), uz uvjet da se oni koriste u skladu sa našim uputama:
- 24 o deklaruje na vlastnu odgovornost, da su modeli klimatizacijskih uređaja, na koje se odnosi ova izjava, u skladu sa zahtjevima navedenih standarda i/ili drugih normativnih dokumenata (ima), uz uvjet da se oni koriste u skladu sa našim uputama:
- 25 o deklaruje na vlastnu odgovornost, da su modeli klimatizacijskih uređaja, na koje se odnosi ova izjava, u skladu sa zahtjevima navedenih standarda i/ili drugih normativnih dokumenata (ima), uz uvjet da se oni koriste u skladu sa našim uputama:

21 conformitatea acestor echipamente cu standardele sau documentele normative aplicabile, în condițiile în care acestea sunt utilizate în conformitate cu instrucțiunile noastre:

- 22 eriden följande Norm(en) eller andra tekniska konstruktionsfiler, under förutsättning att användning sker i överensstämmelse med våra instruktioner:
 - 23 o deklaruje na vlastnu odgovornost, da su modeli klimatizacijskih uređaja, na koje se odnosi ova izjava, u skladu sa zahtjevima navedenih standarda i/ili drugih normativnih dokumenata (ima), uz uvjet da se oni koriste u skladu sa našim uputama:
 - 24 o deklaruje na vlastnu odgovornost, da su modeli klimatizacijskih uređaja, na koje se odnosi ova izjava, u skladu sa zahtjevima navedenih standarda i/ili drugih normativnih dokumenata (ima), uz uvjet da se oni koriste u skladu sa našim uputama:
 - 25 o deklaruje na vlastnu odgovornost, da su modeli klimatizacijskih uređaja, na koje se odnosi ova izjava, u skladu sa zahtjevima navedenih standarda i/ili drugih normativnih dokumenata (ima), uz uvjet da se oni koriste u skladu sa našim uputama:
- 21** conformitatea acestor echipamente cu standardele sau documentele normative aplicabile, în condițiile în care acestea sunt utilizate în conformitate cu instrucțiunile noastre:
- 22 eriden följande Norm(en) eller andra tekniska konstruktionsfiler, under förutsättning att användning sker i överensstämmelse med våra instruktioner:
 - 23 o deklaruje na vlastnu odgovornost, da su modeli klimatizacijskih uređaja, na koje se odnosi ova izjava, u skladu sa zahtjevima navedenih standarda i/ili drugih normativnih dokumenata (ima), uz uvjet da se oni koriste u skladu sa našim uputama:
 - 24 o deklaruje na vlastnu odgovornost, da su modeli klimatizacijskih uređaja, na koje se odnosi ova izjava, u skladu sa zahtjevima navedenih standarda i/ili drugih normativnih dokumenata (ima), uz uvjet da se oni koriste u skladu sa našim uputama:
 - 25 o deklaruje na vlastnu odgovornost, da su modeli klimatizacijskih uređaja, na koje se odnosi ova izjava, u skladu sa zahtjevima navedenih standarda i/ili drugih normativnih dokumenata (ima), uz uvjet da se oni koriste u skladu sa našim uputama:

21 conformitatea acestor echipamente cu standardele sau documentele normative aplicabile, în condițiile în care acestea sunt utilizate în conformitate cu instrucțiunile noastre:

- 22 eriden följande Norm(en) eller andra tekniska konstruktionsfiler, under förutsättning att användning sker i överensstämmelse med våra instruktioner:
- 23 o deklaruje na vlastnu odgovornost, da su modeli klimatizacijskih uređaja, na koje se odnosi ova izjava, u skladu sa zahtjevima navedenih standarda i/ili drugih normativnih dokumenata (ima), uz uvjet da se oni koriste u skladu sa našim uputama:
- 24 o deklaruje na vlastnu odgovornost, da su modeli klimatizacijskih uređaja, na koje se odnosi ova izjava, u skladu sa zahtjevima navedenih standarda i/ili drugih normativnih dokumenata (ima), uz uvjet da se oni koriste u skladu sa našim uputama:
- 25 o deklaruje na vlastnu odgovornost, da su modeli klimatizacijskih uređaja, na koje se odnosi ova izjava, u skladu sa zahtjevima navedenih standarda i/ili drugih normativnih dokumenata (ima), uz uvjet da se oni koriste u skladu sa našim uputama:

- 13*** DICZ¹ na vauletuuri laamaan Teknisen asiakirjan.
- 14*** Spoločnosť DICZ² má oprávnení na komplexnú súboru technické konštrukcie.
- 15*** DICZ³ je ovšetien za izradu. Databáze o technickú konštrukciu.
- 16*** A DICZ⁴ fogadit a műszaki konstrukciók dokumentációját osszefoglalásra.
- 17*** DICZ⁵ má upovaňovanie zo zberania a opracovávania dokumentácií konštrukčnej.
- 18*** DICZ⁶ este autorizat să compileze Dosarul Tehnic de construcție.
- 19*** DICZ⁷ je pooblaščen za sestavo datoteke s tehničnimi nespo.
- 20*** DICZ⁸ on volitudu kosadama tehniasti konstruktsiooni.
- 21*** DICZ⁹ er omgjøringene på ekrann Arkiv for tekniske konstruksjoner.
- 22*** DICZ¹⁰ yra galioja sudaryti šį techninės konstrukcijos failą.
- 23*** DICZ¹¹ ir autorizēti sastādīt tehnisko dokumentāciju.
- 24*** Spoločnosť DICZ¹² je oprávnená vytvoriť súbor technické konštrukcie.
- 25*** DICZ¹³ Teknik Yapı Dosyasını derlemeye yetkilidir.

2P427092-5B

¹ DICZ = Daikin Industries Czech Republic s.r.o.

Safety Precautions



Read the precautions in this manual carefully before operating the unit.



This appliance is filled with R32.

- The precautions described herein are classified as WARNING and CAUTION. They both contain important information regarding safety. Be sure to observe all precautions without fail.
- Meaning of WARNING and CAUTION notices

WARNING Failure to follow these instructions properly may result in personal injury or loss of life.

CAUTION Failure to observe these instructions properly may result in property damage or personal injury, which may be serious depending on the circumstances.

- The safety marks shown in this manual have the following meanings:



Be sure to follow the instructions.	Be sure to establish an earth connection.	Never attempt.
-------------------------------------	---	----------------

- After completing installation, conduct a trial operation to check for faults and explain to the customer how to operate the air conditioner and take care of it with the aid of the operation manual.
- The English text is the original instruction. Other languages are translations of the original instructions.

WARNING

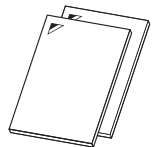
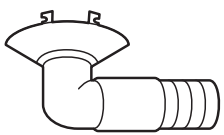
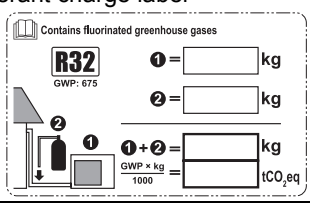



• Ask your dealer or qualified personnel to carry out installation work. Do not attempt to install the air conditioner yourself. Improper installation may result in water leakage, electric shocks or fire.	
• Install the air conditioner in accordance with the instructions in this installation manual. Improper installation may result in water leakage, electric shocks or fire.	
• Be sure to use only the specified accessories and parts for installation work. Failure to use the specified parts may result in the unit falling, water leakage, electric shocks or fire.	
• Install the air conditioner on a foundation strong enough to withstand the weight of the unit. A foundation of insufficient strength may result in the equipment falling and causing injury.	
• Electrical work must be performed in accordance with relevant local and national regulations and with instructions in this installation manual. Be sure to use a dedicated power supply circuit only. Insufficiency of power circuit capacity and improper workmanship may result in electric shocks or fire.	
• Use a cable of suitable length. Do not use tapped wires or an extension lead, as this may cause overheating, electric shocks or fire.	
• Make sure that all wiring is secured, the specified wires are used, and that there is no strain on the terminal connections or wires. Improper connections or securing of wires may result in abnormal heat build-up or fire.	
• When wiring the power supply and connecting the wiring between the indoor and outdoor units, position the wires so that the control box lid can be securely fastened. Improper positioning of the control box lid may result in electric shocks, fire or over heating terminals.	
• If refrigerant gas leaks during installation, ventilate the area immediately. Toxic gas may be produced if the refrigerant comes into contact with fire.	
• After completing installation, check for refrigerant gas leakage. Toxic gas may be produced if the refrigerant gas leaks into the room and comes into contact with a source of fire, such as a fan heater, stove or cooker.	
• When installing or relocating the air conditioner, be sure to bleed the refrigerant circuit to ensure it is free of air, and use only the specified refrigerant (R32). The presence of air or other foreign matter in the refrigerant circuit causes abnormal pressure rise, which may result in equipment damage and even injury.	
• During installation, attach the refrigerant piping securely before running the compressor. If the refrigerant pipes are not attached and the stop valve is open when the compressor is run, air will be sucked in, causing abnormal pressure in the refrigeration cycle, which may result in equipment damage and even injury.	
• During pump-down, stop the compressor before removing the refrigerant piping. If the compressor is still running and the stop valve is open during pump-down, air will be sucked in when the refrigerant piping is removed, causing abnormal pressure in the refrigeration cycle, which may result in equipment damage and even injury.	
• Be sure to earth the air conditioner. Do not earth the unit to a utility pipe, lightning conductor or telephone earth lead. Imperfect earthing may result in electric shocks.	
• Be sure to install an earth leakage breaker. Failure to install an earth leakage breaker may result in electric shocks or fire.	
• During tests never pressurize the appliances with a pressure higher than the maximum allowable pressure (as indicated on the nameplate of the unit).	

Safety Precautions

 CAUTION	
<ul style="list-style-type: none"> Do not install the air conditioner at any place where there is a danger of flammable gas leakage. In the event of a gas leakage, build-up of gas near the air conditioner may cause a fire to break out. 	
<ul style="list-style-type: none"> While following the instructions in this installation manual, install drain piping to ensure proper drainage and insulate piping to prevent condensation. Improper drain piping may result in indoor water leakage and property damage. 	
<ul style="list-style-type: none"> Tighten the flare nut according to the specified method such as with a torque wrench. If the flare nut is too tight, it may crack after prolonged use, causing refrigerant leakage. 	
<ul style="list-style-type: none"> Make sure to provide for adequate measures in order to prevent that the outdoor unit be used as a shelter by small animals. Small animals making contact with electrical parts can cause malfunctions, smoke or fire. Please instruct the customer to keep the area around the unit clean. 	
<ul style="list-style-type: none"> The temperature of refrigerant circuit will be high, please keep the inter-unit wire away from copper pipes that are not thermally insulated. 	
<ul style="list-style-type: none"> This appliance is intended to be used by expert or trained users in shops, in light industry and on farms, or for commercial and household use by lay persons. 	
<ul style="list-style-type: none"> Sound pressure level is less than 70 dB(A). 	
<ul style="list-style-type: none"> Provide a logbook and machine card. In accordance with the applicable legislation, it may be necessary to provide a logbook with the equipment containing at least: info on maintenance, repair work, results of tests, stand-by periods, 	
<ul style="list-style-type: none"> Also, at least, the following information shall be provided at an accessible place of the system: <ul style="list-style-type: none"> instructions for shutting down the system in case of an emergency name and address of fire department, police and hospital name, address and day & night telephone numbers for obtaining service. In Europe, EN378 provides the necessary guidance for this logbook. 	

Accessories

Accessories supplied with the outdoor unit:

(A) Installation manual + R32 manual 	1	(B) Drain plug  It is on the bottom of the packing case.	1
(C) Refrigerant charge label 	1	(D) Multilingual fluorinated greenhouse gases label 	1
(E) Drain cap (1) 	6	(F) Drain cap (2) 	3

Precautions for Selecting the Location

- 1) Choose a place solid enough to bear the weight and vibration of the unit, where the operation noise will not be amplified.
- 2) Choose a location where the hot air discharged from the unit or the operation noise will not cause a nuisance to the neighbors of the user.
- 3) Avoid places near a bedroom and the like, so that the operation noise will cause no trouble.
- 4) There must be sufficient spaces for carrying the unit into and out of the site.
- 5) There must be sufficient space for air passage and no obstructions around the air inlet and the air outlet.
- 6) The site must be free from the possibility of flammable gas leakage in a nearby place.
- 7) Install units, power cords and inter-unit wire at least 3m away from television and radio sets. This is to prevent interference to images and sounds. (Noises may be heard even if they are more than 3m away depending on radio wave conditions.)
- 8) In coastal areas or other places with salty atmosphere of sulfate gas, corrosion may shorten the life of the air conditioner.
- 9) Since drain flows out of the outdoor unit, do not place under the unit anything which must be kept away from moisture.

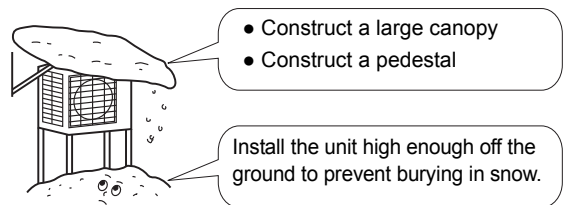
NOTE

Cannot be installed hanging from ceiling or stacked.

⚠ CAUTION

When operating the air conditioner in a low outdoor ambient temperature, be sure to follow the instructions described below.

- To prevent exposure to wind, install the outdoor unit with its suction side facing the wall.
- Never install the outdoor unit at a site where the suction side may be exposed directly to wind.
- To prevent exposure to wind, it is recommended to install a baffle plate on the air discharge side of the outdoor unit.
- In heavy snowfall areas, select an installation site where the snow will not affect the unit.

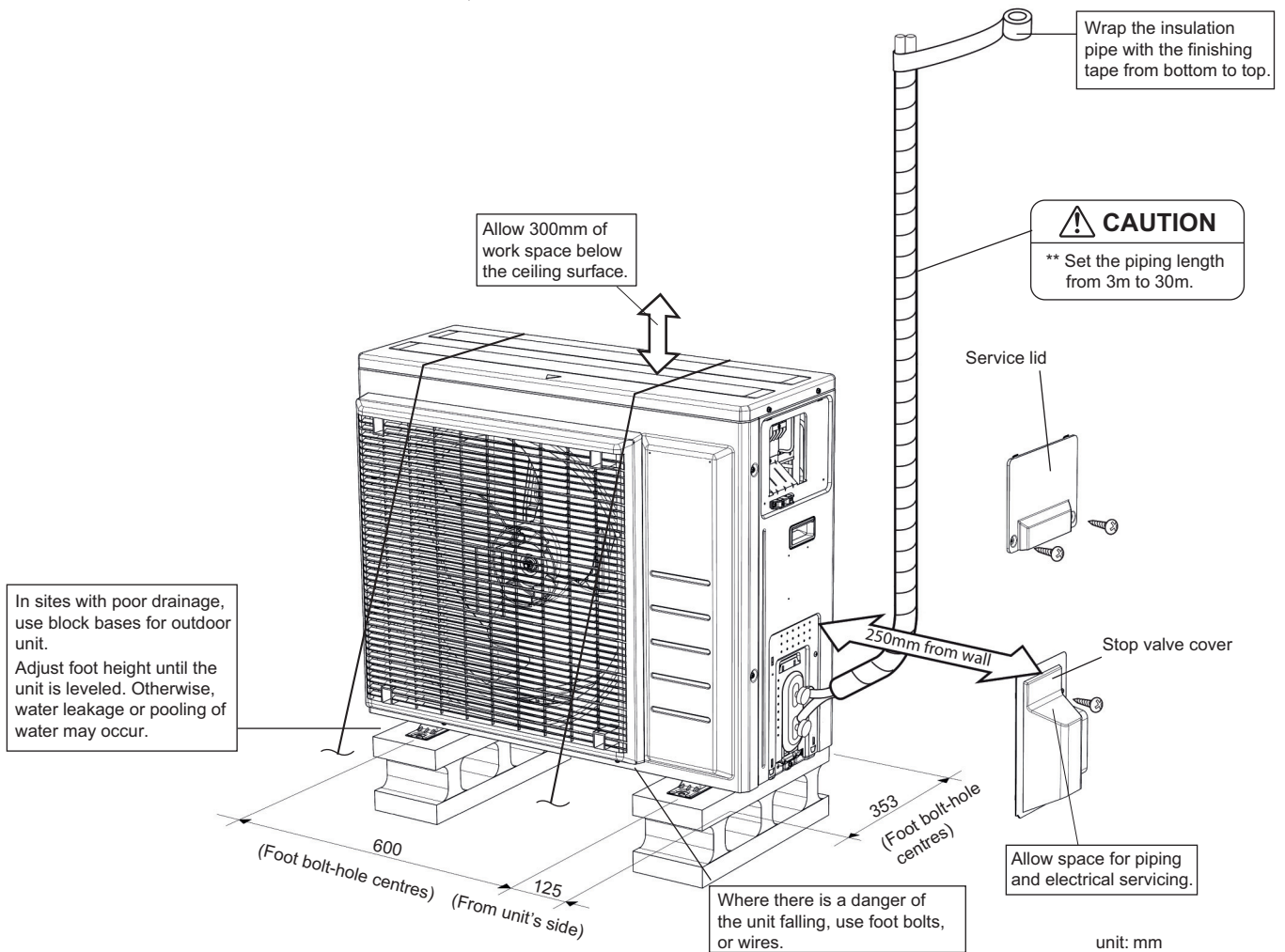


Outdoor Unit Installation Drawings

Max. allowable piping length	30m
** Min. allowable piping length	3m
Max. allowable piping height	20m
* Additional refrigerant required for refrigerant pipe exceeding 10m in length.	20g/m
Gas pipe	O.D. 15.9mm
Liquid pipe	O.D. 6.4mm

* Be sure to add the proper amount of additional refrigerant. Failure to do so may result in reduced performance.

** The suggested shortest pipe length is 3m, in order to avoid noise from the outdoor unit and vibration.
(Mechanical noise and vibration may occur depending on how the unit is installed and the environment in which it is used.)

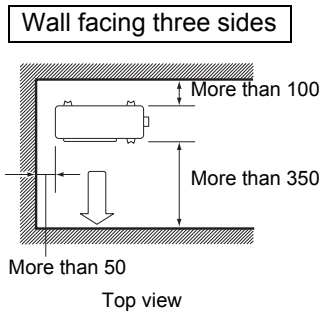
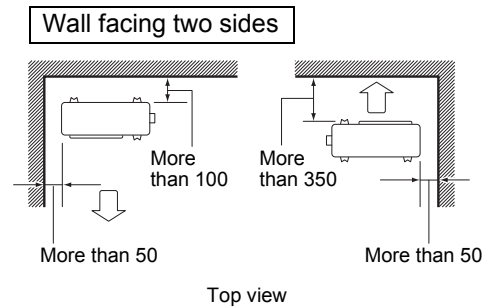
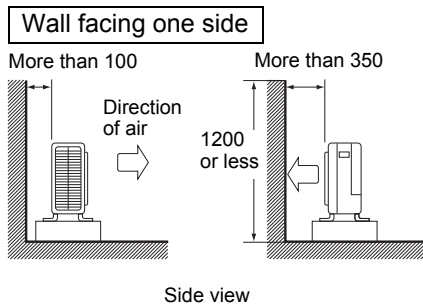


NOTE

- Installation shall be done by an installer, the choice of materials and installation shall comply with the applicable legislation. In Europe, the EN378 is the applicable standard that shall be used.
- Ensure that the field piping and connections are not subjected to stress.
- After installation works, attach stop valve cover on the unit to protect flare connections and terminal strip.

Installation Guidelines

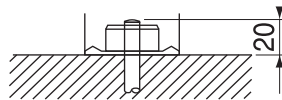
- Where a wall or other obstacle is in the path of outdoor unit's inlet or outlet airflow, follow the installation guidelines below.
- For any of the following installation patterns, the wall height on the outlet side should be 1200mm or less.



unit: mm

Precautions on Installation

- Check the strength and level of the installation ground so that the unit will not cause any operating vibration or noise after installed.
- In accordance with the foundation drawing, fix the unit securely by means of the foundation bolts. (Prepare 4 sets of M8 or M10 foundation bolts, nuts and washers each which are available on the market.)
- It is best to screw in the foundation bolts until their ends are 20mm from the foundation surface.



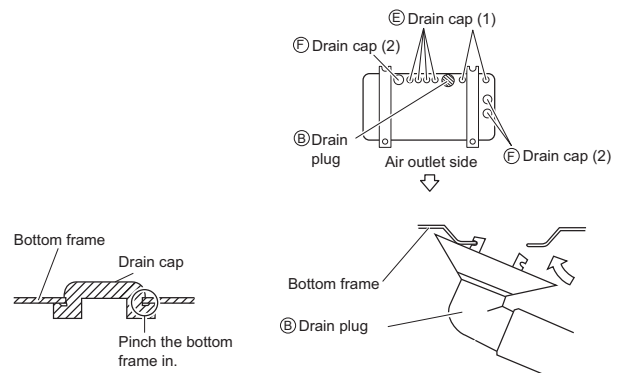
Outdoor Unit Installation

1. Installing outdoor unit

- 1) When installing the outdoor unit, refer to "Precautions for Selecting the Location" and the "Outdoor Unit Installation Drawings."
- 2) If drain work is necessary, follow the procedures below.

2. Drain work

- 1) Drain plug **Ⓑ** for drainage and attach **Ⓔ** drain cap (1) and **Ⓕ** drain cap (2).
- 2) If the drain port is covered by a mounting base or floor surface, place additional foot bases of at least 30mm in height under the outdoor unit's feet.
- 3) In cold areas, do not use a drain socket, hose and caps (1, 2) with the outdoor unit.
(Otherwise, drain water may freeze, impairing heating performance.)



Outdoor Unit Installation

3. Flaring the pipe end

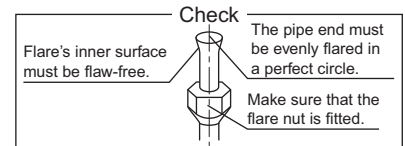
- 1) Cut the pipe end with a pipe cutter.
- 2) Remove burrs with the cut surface facing downward so that the chips do not enter the pipe.
- 3) Put the flare nut on the pipe.
- 4) Flare the pipe.
- 5) Check that the flaring is properly made.



Flaring

Set exactly at the position shown below.

	Flare tool for R410A/R32		
	Conventional flare tool		
	Clutch-type	Clutch-type (Rigid-type)	Wing-nut type (Imperial-type)
A	0-0.5mm	1.0-1.5mm	1.5-2.0mm



⚠ WARNING

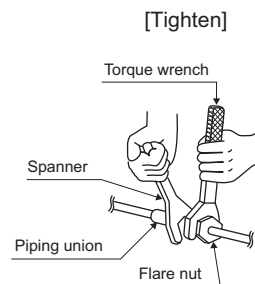
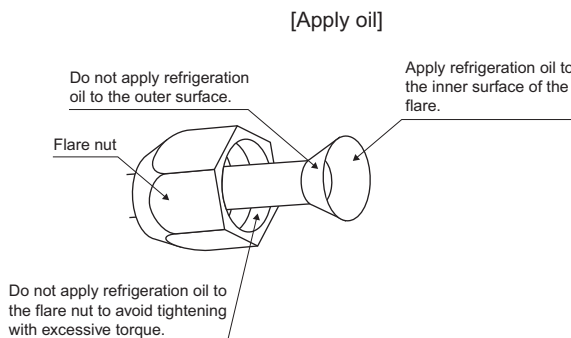
- Do not use mineral oil on flared part.
- Prevent mineral oil from getting into the system as this would reduce the lifetime of the units.
- Never use piping which has been used for previous installations. Only use parts which are delivered with the unit.
- Never install a drier to this R32 unit in order to guarantee its lifetime.
- The drying material may dissolve and damage the system.
- Incomplete flaring may cause refrigerant gas leakage.

4. Refrigerant piping

⚠ CAUTION

- Use the flare nut fixed to the main unit. (To prevent cracking of the flare nut by aged deterioration.)
- To prevent gas leakage, apply refrigeration oil only to the inner surface of the flare. (Use refrigeration oil for R410A or R32.)
- Use torque wrenches when tightening the flare nuts to prevent damage to the flare nuts and gas leakage.
- After the piping work is finished (after checking for gas leaks), open the stop valves or the compressor might break down.

Align the centres of both flares and tighten the flare nuts 3 or 4 turns by hand. Then tighten them fully with the torque wrenches.



Flare nut tightening torque	
Gas side	Liquid side
5/8 inch	1/4 inch
61.8-75.4N • m (630-769kgf • cm)	14.2-17.2N • m (144-175kgf • cm)

Valve cap tightening torque	
Gas side	Liquid side
5/8 inch	1/4 inch
60.1-74.6N • m (611-763kgf • cm)	21.6-27.4N • m (220-280kgf • cm)

Service port cap tightening torque
10.8-14.7N • m (110-150kgf • cm)

Outdoor Unit Installation

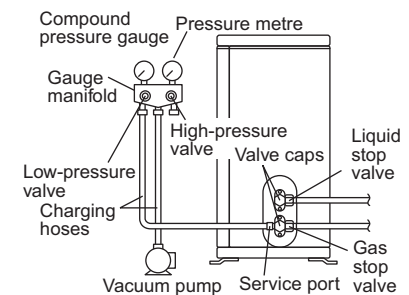
5. Purging air and checking gas leakage

- When piping work is completed, it is necessary to purge the air and check for gas leakage.

⚠ WARNING

- Do not mix any substance other than the specified refrigerant (R32) into the refrigeration cycle.
- When refrigerant gas leaks occur, ventilate the room as soon and as much as possible.
- R32, as well as other refrigerants, should always be recovered and never be released directly into the environment.
- Use a vacuum pump for R32 or R410A exclusively. Using the same vacuum pump for different refrigerants may damage the vacuum pump or the unit.
- Use tools for R32 or R410A (such as the gauge manifold, charging hose, or vacuum pump adapter).
- If refrigerant gas leaks, ventilate the area immediately. Toxic gas may be produced if refrigerant gas comes into contact with fire.
- Never directly touch any accidentally leaking refrigerant. This could result in severe wounds caused by frostbite.

- If using additional refrigerant, perform air purging from the refrigerant pipes and indoor unit using a vacuum pump, then charge additional refrigerant.
- Use a hexagonal wrench (4mm) to operate the stop valve rod.
- All refrigerant pipe joints should be tightened with a torque wrench at the specified tightening torque.



- 1) Connect projection side of charging hose (which comes from gauge manifold) to gas stop valve's service port.
- 2) Fully open gauge manifold's low-pressure valve (Lo) and completely close its high-pressure valve (Hi). (High-pressure valve subsequently requires no operation.)
- 3) Do vacuum pumping and make sure that the compound pressure gauge reads -0.1MPa (-76cmHg).^{*1}
- 4) Close gauge manifold's low-pressure valve (Lo) and stop vacuum pump. (Keep this state for a few minutes to make sure that the compound pressure gauge pointer does not swing back.)^{*2}
- 5) Remove caps from liquid stop valve and gas stop valve.
- 6) Turn the liquid stop valve's rod 90 degrees counterclockwise with a hexagonal wrench to open valve. Close it after 5 seconds, and check for gas leakage. Using soapy water, check for gas leakage from indoor unit's flare and outdoor unit's flare and valve rods. After the check is complete, wipe all soapy water off.
- 7) Disconnect charging hose from gas stop valve's service port, then fully open liquid and gas stop valves. (Do not attempt to turn valve rod beyond its stop.)
- 8) Tighten valve caps and service port caps for the liquid and gas stop valves with a torque wrench at the specified torques.

*1. Pipe length vs. vacuum pump run time.

Pipe length	Up to 15m	More than 15m
Run time	Not less than 10 min.	Not less than 15 min.

*2. If the compound pressure gauge pointer swings back, refrigerant may have water content or a loose pipe joint may exist. Check all pipe joints and retighten nuts as needed, then repeat steps 2) through 4).

Outdoor Unit Installation

6. Refilling the refrigerant

Check the type of refrigerant to be used on the machine nameplate.

Fill from the gas pipe in liquid form.

Important information regarding the refrigerant used

This product contains fluorinated greenhouse gases.

Do not vent gases into the atmosphere.

Refrigerant type: **R32**

GWP⁽¹⁾ value: **675** ⁽¹⁾ GWP = global warming potential

Please fill in with indelible ink,

■ ① the factory refrigerant charge of the product,

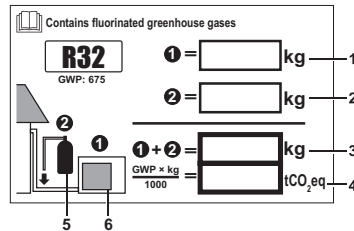
■ ② the additional refrigerant amount charged in the field and

■ ① + ② the total refrigerant charge

■ tCO₂eq calculation according to the formula (rounded up to 2 decimal places)

on the refrigerant charge label supplied with the product.

The filled out label must be adhered in the proximity of the product charging port (e.g. onto the inside of the stop valve cover).



- 1 factory refrigerant charge of the product: see unit name plate
- 2 additional refrigerant amount charged in the field
- 3 total refrigerant charge
- 4 greenhouse gas emissions of the total refrigerant charge expressed as tonnes CO₂-equivalent
- 5 refrigerant cylinder and manifold for charging
- 6 outdoor unit

NOTE

National implementation of EU regulation on certain fluorinated greenhouse gases may require to provide the appropriate official national language on the unit. Therefore an additional multilingual fluorinated greenhouse gases label is supplied with the unit. Sticking instructions are illustrated on the backside of that label.



NOTICE

In Europe, the **greenhouse gas emissions** of the total refrigerant charge in the system (expressed as tonnes CO₂-equivalent) is used to determine the maintenance intervals. Follow the applicable legislation.

Formula to calculate the greenhouse gas emissions:

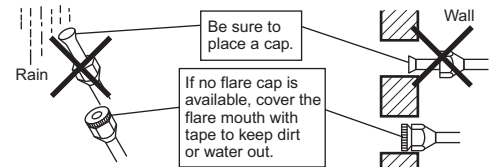
GWP value of the refrigerant × Total refrigerant charge [in kg] / 1000

Use the GWP value mentioned on the refrigerant charge label. This GWP value is based on the 4th IPCC Assessment Report. The GWP value mentioned in the manual might be outdated (i.e., based on the 3rd IPCC Assessment Report).

7. Refrigerant piping work

7-1 Cautions on pipe handling

- 1) Protect the open end of the pipe against dust and moisture.
- 2) All pipe bends should be as gentle as possible. Use a pipe bender for bending.

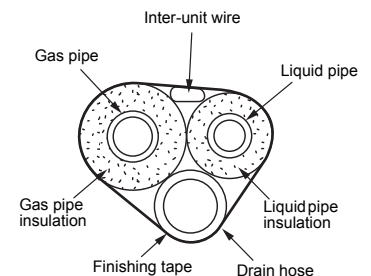


7-2 Selection of copper and heat insulation materials

When using commercial copper pipes and fittings, observe the following:

- 1) Insulation material: Polyethylene foam
Heat transfer rate: 0.041 to 0.052W/mK (0.035 to 0.045kcal/(mh •°C))
Refrigerant gas pipe's surface temperature reaches 110°C max.
Choose heat insulation materials that will withstand this temperature.
- 2) Be sure to insulate both the gas and liquid piping and to provide insulation dimensions as below.

Gas side	Liquid side	Gas pipe thermal insulation	Liquid pipe thermal insulation
O.D. 15.9mm	O.D. 6.4mm	I.D. 16-20mm	I.D. 8-10mm
Minimum bend radius			
50mm or more	30mm or more	Thickness 13mm Min.	
Thickness 1mm	Thickness 0.8mm		



- 3) Use separate thermal insulation for gas and liquid refrigerant pipes.

NOTE

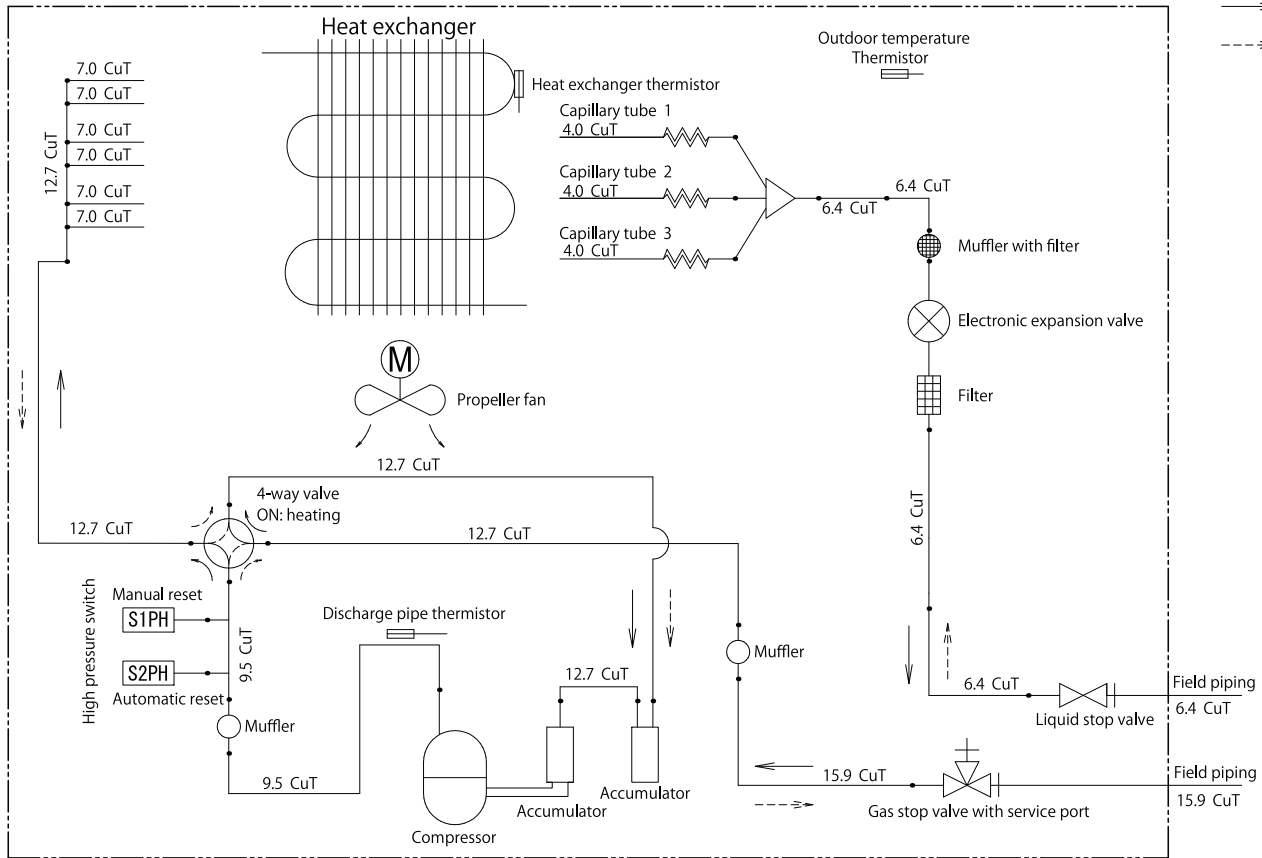
Piping and other pressure-containing parts shall comply with the applicable legislation and shall be suitable for the used refrigerant. Use phosphoric acid deoxidised seamless copper for refrigerant.

Outdoor Unit Installation

7-3 Piping diagram

Piping diagram for RXM71M2V1B

Outdoor unit



PED categories of equipment - High pressure switches: category IV; Compressor: category II; Other art. 3§3 equipment.

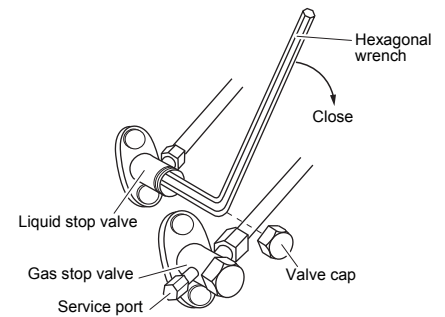
NOTE:

When the high pressure switch is activated it must be reset manually by a qualified person.

Pump Down Operation

In order to protect the environment, be sure to pump down when relocating or disposing of the unit.

- 1) Remove the valve cap from liquid stop valve and gas stop valve.
- 2) Carry out forced cooling operation.
- 3) After 3 to 4 minutes, close the liquid stop valve with a hexagonal wrench.
- 4) After 5 to 6 minutes, close the gas stop valve and stop forced cooling operation.



Forced cooling operation

■ Using the indoor unit ON/OFF switch

Press the indoor unit ON/OFF switch for at least 5 seconds. (The operation will start.)

- Forced cooling operation will stop automatically after around 15 minutes.
To stop the operation, press the indoor unit ON/OFF switch.

■ Using the indoor unit's remote controller

- 1) Press "MODE" button and select the cooling mode.
- 2) Press "ON/OFF" button to turn on the system.
- 3) Press both the "TEMP" button and "MODE" button at the same time.
- 4) Press "MODE" button twice. ($\overline{7}$ will be displayed and the unit will enter forced cooling operation.)
 - Forced cooling operation will stop automatically after around 30 minutes.
To stop the operation, press "ON/OFF" button.

⚠ CAUTION

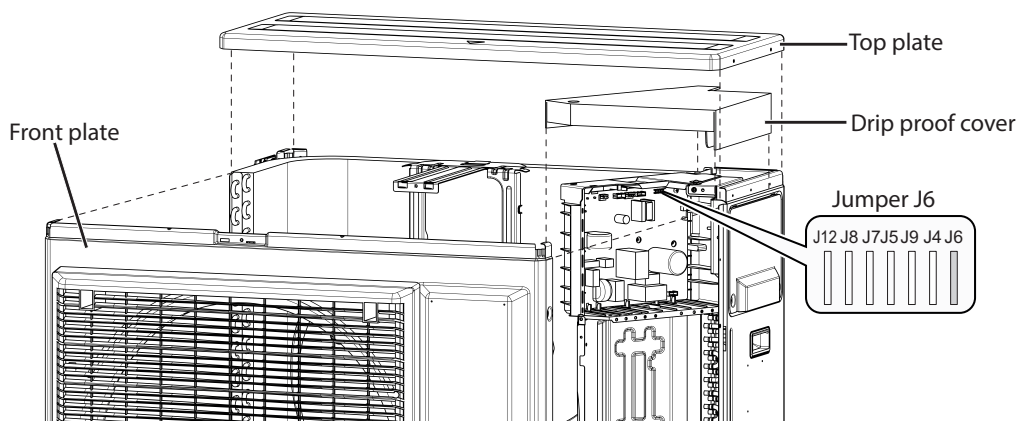
- When pressing the switch, do not touch the terminal block. It has a high voltage, and touching it could cause electric shock.
- After closing the liquid stop valve, close the gas stop valve within 3 minutes, then stop the forced operation.

Facility Setting (cooling at low outdoor temperature)

This function is designed for facilities such as equipment or computer rooms. It is never to be used in a residence or office where people occupy the space.

- Cutting jumper 6 (J6) on the circuit board will expand the operation range down to -15°C . However it will stop if the outdoor temperature drops below -20°C and start back up once the temperature rises again.

- 1) Remove the top plate of outdoor unit.
- 2) Remove the top front plate.
- 3) Remove the drip proof cover.
- 4) Cut the jumper (J6) of the PCB inside.



⚠ CAUTION

- If the outdoor unit is installed where the heat exchanger of the unit is exposed to direct wind, provide a windbreak wall.
- Intermittent noises may be produced by the indoor unit due to the outdoor fan turning on and off when using facility settings.
- Do not place humidifiers or other items which might raise the humidity in rooms where facility settings are being used. A humidifier might cause dew condensation from the indoor unit outlet vent.
- Cutting jumper 6 (J6) sets the indoor fan tap to the highest position. Notify the user about this.

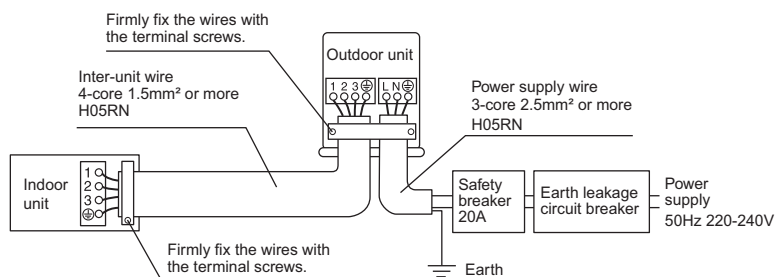
Wiring

⚠ WARNING

- Do not use tapped wires, stranded wires, extension cords, or starburst connections, as they may cause overheating, electrical shock, or fire.
- Do not use locally purchased electrical parts inside the product. (Do not branch the power for the drain pump, etc., from the terminal block.) Doing so may cause electric shock or fire.
- Be sure to install an earth leak detector. (One that can handle higher harmonics.)
(This unit uses an inverter, which means that it must be used an earth leak detector capable handling harmonics in order to prevent malfunctioning of the earth leak detector itself.)
- Use an all-pole disconnection type breaker with at least 3mm between the contact point gaps.
- Do not connect the power wire to the indoor unit. Doing so may cause electric shock or fire.

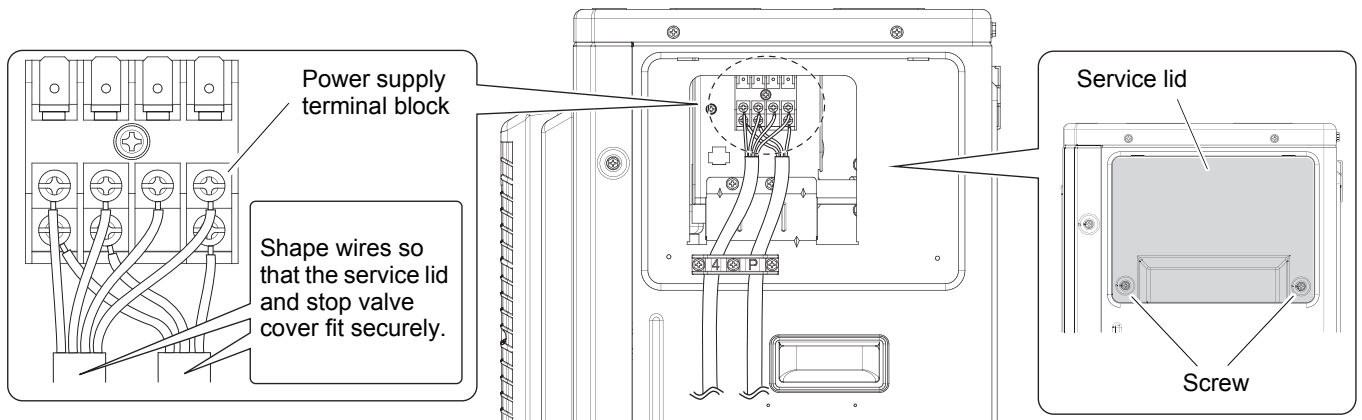
- Equipment complying with EN/IEC 61000-3-12⁽¹⁾
- Do not turn ON the safety breaker until all work is completed.

- 1) Strip the insulation from the wire (20mm).
- 2) Connect the inter-unit wire between the indoor and outdoor units **so that the terminal numbers match**. Tighten the terminal screws securely. We recommend a flathead screwdriver be used to tighten the screws.



⁽¹⁾ European/International Technical Standard setting the limits for harmonic currents produced by equipment connected to public low-voltage systems with input current $>16\text{ A}$ and $\leq 75\text{ A}$ per phase.

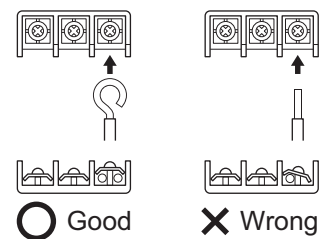
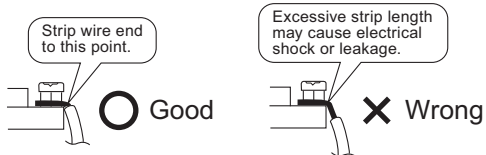
Wiring



Observe the notes mentioned below when wiring to the power supply terminal block.
Precautions to be taken for power supply wiring.

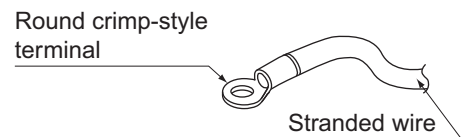
⚠ CAUTION

- When connecting the wires to the terminal block using a single core wire, be sure to perform curling. Problems with the work may cause heat and fires.



Stripping wire at terminal block





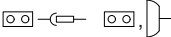

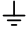


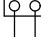
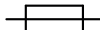
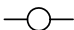

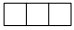


- If the stranded wires must be used, make sure to use the round crimp-style terminal for connection to the power supply terminal block. Place the round crimp-style terminals on the wires up to the covered part and secure in place.



- Pull the wire and make sure that it does not disconnect. Then fix the wire in place with a wire stop.

Wiring

Wiring diagram

Unified Wiring Diagram Legend			
For applied parts and numbering refer to the wiring diagram sticker supplied on the unit. Part numbering is realized by Arabic numbers in ascending order for each part and is represented in the overview below by symbol "##" in the part code.			
	: CIRCUIT BREAKER		: PROTECTIVE EARTH
	: CONNECTION		: PROTECTIVE EARTH (SCREW)
	: CONNECTOR		: RECTIFIER
	: EARTH		: RELAY CONNECTOR
	: FIELD WIRING		: SHORT CIRCUIT CONNECTOR
	: FUSE		: TERMINAL
	: INDOOR UNIT		: TERMINAL STRIP
	: OUTDOOR UNIT		: WIRE CLAMP
BLK : BLACK	GRN : GREEN	PNK : PINK	WHT : WHITE
BLU : BLUE	GRY : GREY	PRP, PPL : PURPLE	YLW : YELLOW
BRN : BROWN	ORG : ORANGE	RED : RED	
A*P	: PRINTED CIRCUIT BOARD	PS	: SWITCHING POWER SUPPLY
BS*	: PUSH BUTTON ON / OFF, OPERATION SWITCH	PTC*	: THERMISTOR PTC
BZ, H*O	: BUZZER	Q*	: INSULATED GATE BIPOLAR TRANSISTOR (IGBT)
C*	: CAPACITOR	Q*DI	: EARTH LEAK CIRCUIT BREAKER
AC*, CN*, E*, HA*, HE, HL*, HN*, HR*, MR*_A, MR*_B, S*, U, V, W, X*A	: CONNECTION, CONNECTOR	Q*L	: OVERLOAD PROTECTOR
D*, V*D	: DIODE	Q*M	: THERMO SWITCH
DB*	: DIODE BRIDGE	R*	: RESISTOR
DS*	: DIP SWITCH	R*T	: THERMISTOR
E*H	: HEATER	RC	: RECEIVER
F*U, FU* (FOR CHARACTERISTICS REFER TO PCB INSIDE YOUR UNIT)	: FUSE	S*C	: LIMIT SWITCH
FG*	: CONNECTOR (FRAME GROUND)	S*L	: FLOAT SWITCH
H*	: HARNESS	S*NPH	: PRESSURE SENSOR (HIGH)
H*P, LED*, V*L	: PILOT LAMP, LIGHT EMITTING DIODE	S*NPL	: PRESSURE SENSOR (LOW)
HAP	: LIGHT EMITTING DIODE (SERVICE MONITOR GREEN)	S*PH, HPS*	: PRESSURE SWITCH (HIGH)
HIGH VOLTAGE	: HIGH VOLTAGE	S*PL	: PRESSURE SWITCH (LOW)
IES	: INTELLIGENT EYE SENSOR	S*T	: THERMOSTAT
IPM*	: INTELLIGENT POWER MODULE	S*W, SW*	: OPERATION SWITCH
K*R, KCR, KFR, KHuR	: MAGNETIC RELAY	SA*	: SURGE ARRESTOR
L	: LIVE	SR*, WLU	: SIGNAL RECEIVER
L*	: COIL	SS*	: SELECTOR SWITCH
L*R	: REACTOR	SHEET METAL	: TERMINAL STRIP FIXED PLATE
M*	: STEPPER MOTOR	T*R	: TRANSFORMER
M*C	: COMPRESSOR MOTOR	TC, TRC	: TRANSMITTER
M*F	: FAN MOTOR	V*, R*V	: VARISTOR
M*P	: DRAIN PUMP MOTOR	V*R	: DIODE BRIDGE
M*S	: SWING MOTOR	WRC	: WIRELESS REMOTE CONTROLLER
MR*, MRCW*, MRM*, MRN*	: MAGNETIC RELAY	X*	: TERMINAL
N	: NEUTRAL	X*M	: TERMINAL STRIP (BLOCK)
n=*	: NUMBER OF PASSES THROUGH FERRITE CORE	Y*E	: ELECTRONIC EXPANSION VALVE COIL
PAM	: PULSE-AMPLITUDE MODULATION	Y*R, Y*S	: REVERSING SOLENOID VALVE COIL
PCB*	: PRINTED CIRCUIT BOARD	Z*C	: FERRITE CORE
PM*	: POWER MODULE	ZF, Z*F	: NOISE FILTER

Trial Operation and Testing

1. Trial operation and testing

1-1 Measure the supply voltage and make sure that it falls in the specified range.

1-2 Trial operation should be carried out in either cooling or heating mode.

■ For heat pump

- In cooling mode, select the lowest programmable temperature; in heating mode, select the highest programmable temperature.
 - 1) Trial operation may be disabled in either mode depending on the room temperature.
 - 2) After trial operation is complete, set the temperature to a normal level (26°C to 28°C in cooling mode, 20°C to 24°C in heating mode).
 - 3) For protection, the system disables restart operation for 3 minutes after it is turned off.

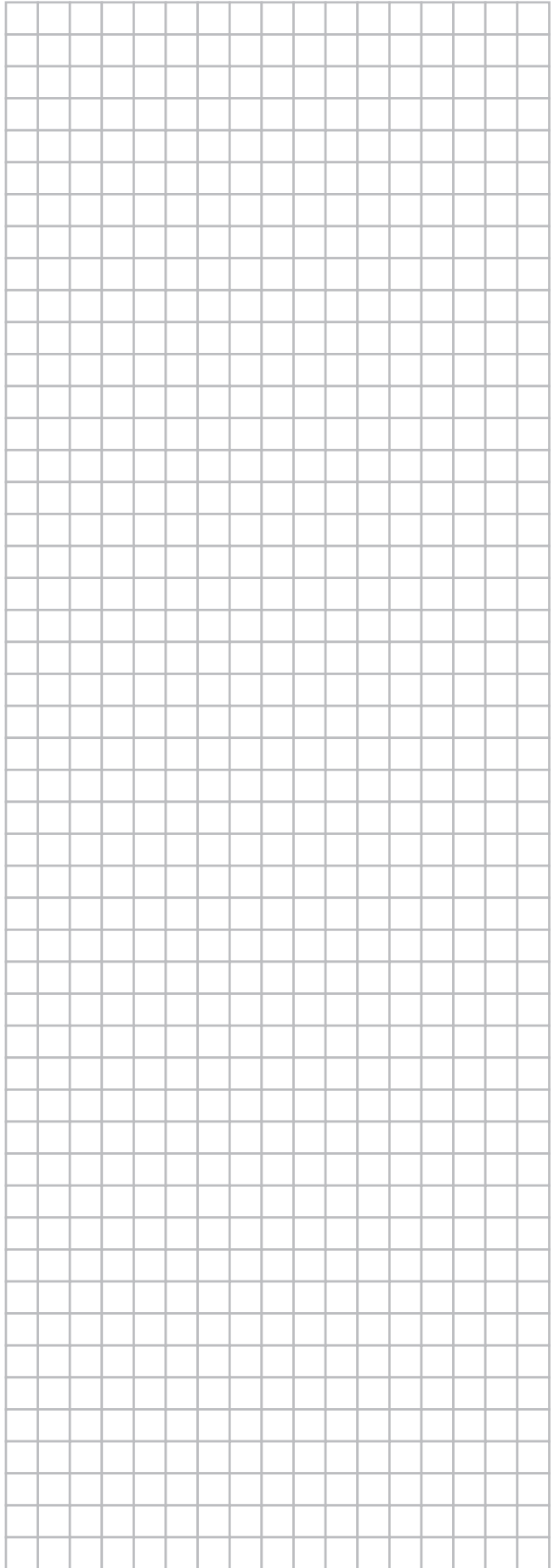
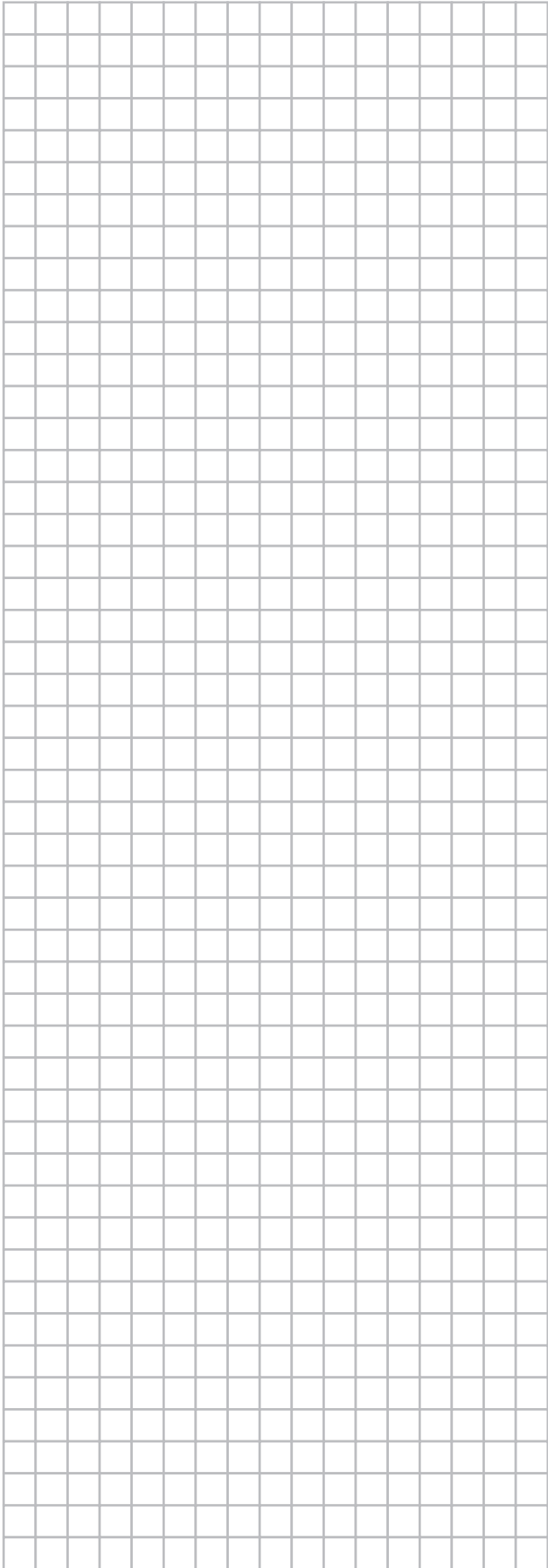
1-3 Carry out the test operation in accordance with the operation manual to ensure that all functions and parts, such as louver movement, are working properly.

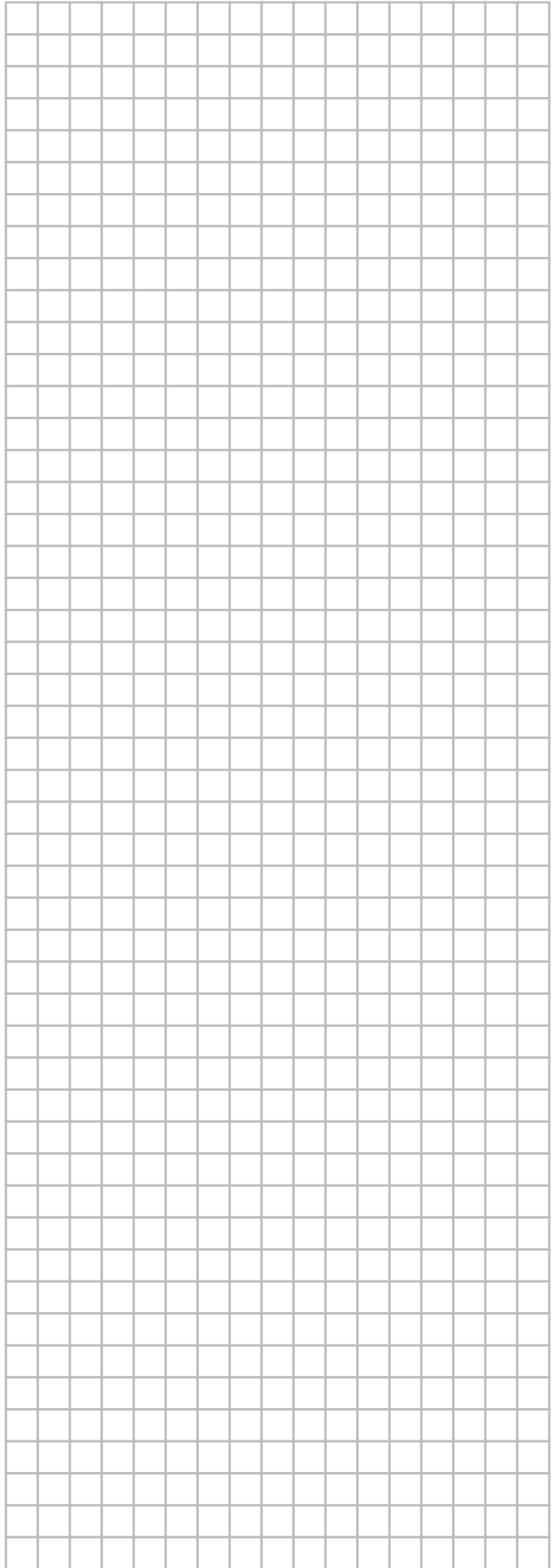
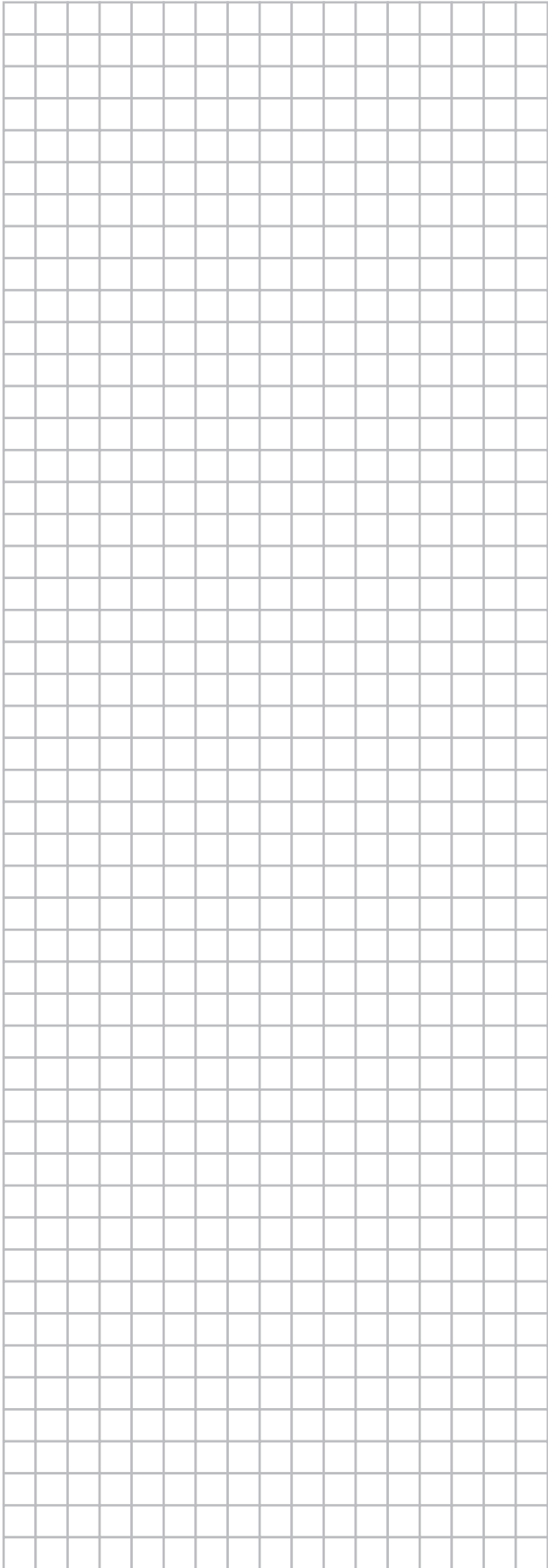
- The air conditioner requires a small amount of power in its standby mode. If the system is not to be used for some time after installation, shut off the circuit breaker to eliminate unnecessary power consumption.
- If the circuit breaker trips to shut off the power to the air conditioner, the system will restore the original operation mode when the circuit breaker is opened again.

1-4 When trial operation is conducted in the HEAT operation directly after the circuit breaker is turned on, in some cases no air will be output for about 15 minutes in order to protect the air conditioner.

2. Test items

Test items	Symptom	Check
Indoor and outdoor units are installed properly on solid bases.	Fall, vibration, noise	
No refrigerant gas leaks.	Incomplete cooling/heating function	
Refrigerant gas and liquid pipes and indoor drain hose extension are thermally insulated.	Water leakage	
Draining line is properly installed.	Water leakage	
System is properly earthed.	Electrical leakage	
The specified wires are used for inter-unit wiring.	Inoperative or burn damage	
Indoor or outdoor unit's air inlet or air outlet has clear path of air. Stop valves are opened.	Incomplete cooling/heating function	
Indoor unit properly receives remote control commands.	Inoperative	





DAIKIN INDUSTRIES CZECH REPUBLIC s.r.o.

U Nové Hospody 1/1155, 301 00 Plzeň Skvrňany, Czech Republic

DAIKIN EUROPE N.V.

Zandvoordestraat 300, B-8400 Oostende, Belgium

Copyright 2016 Daikin

ERC

3P386698-3E 2016.04